

cado

取扱説明書

MP-C40

Air Purifier

LEAF 

Portable

重要

このたびは、カドー空気清浄機「LEAF ポータブル」を
お求めいただき誠にありがとうございます。

ご使用前に必ず本書をお読みください。
本書はお読みになったあとも大切に保管してください。

cado

目次

安全上のご注意.....	3	ランプの明るさを変更する	17
警告	4	ラストメモリー機能.....	17
注意	8	設置について	18
各部の名前	10	お手入れのしかた.....	19
本体	10	本体	20
本体背面 / フィルター	10	フィルター	21
USB ケーブル	11	フィルターの交換.....	22
空気清浄機の機能について	11	フィルターについて	23
フィルターの取り付け	12	故障かな?	24
トップカバーがはずれた場合.....	14	仕様.....	26
USB 電源を接続する.....	15	保証書	28
使いかた	16	保証内容	29
操作パネル	16		
運転を開始する	16		
ランプの切り替え	17		

安全上のご注意

ここでは事故を防ぐための重要な注意事項について記載してあります。

必ずお守りください

人への危害、財産の損害を未然に防止するため、本書に記載されている内容は必ずお守りください。誤った取り扱いをした場合に生じる危害や損害の程度を区分した上で記載しています。

表示の説明



警告

「死亡または重傷を負うおそれがあること」を示します。



注意

「傷害を負う、または財産に損害を与えるおそれがあること」を示します。

図記号の説明



禁止

「してはいけない禁止事項」を示します。



指示

「必ずしなければならない強制事項」を示します。



警告



禁止

■ 自動車メーカーが禁止する場所(エアバッグの周囲など)に設置しない。

エアバッグが動作しなかったり、エアバッグが動作した際に本製品が飛ばされ、死亡事故の原因になります。また、安全運転を支援する車載製品の動作を妨げ、交通事故の原因になります。ご不明な場合は、自動車メーカーや自動車販売店に注意事項を確認してから設置してください。

■ めれた手で USB 電源を抜き差ししない。 感電の原因になります。

■ USB ケーブルを破損させない。

ショートや断線して火災や感電の原因になります。

- 加工したり、傷つけたりしない。無理に曲げたり、引っ張ったり、ねじったり、重いものを載せたりしない。
- 発熱器具に近づけたり、加熱したりしない。
- USB プラグをはずす際に USB コードを引っ張らない。
- 破損した USB ケーブルは使用しない。万が一 USB ケーブルが破損した場合は、お買い上げの販売店、またはサポートセンターまでご相談ください。

■ 定格電圧以外で使用しない。

火災や感電の原因になります。



警告



禁止

-
- **下記の場所では使用・保管・放置しない。**
 - 火災や故障、変色や変形の原因になります。
 - 火の近くや発熱器具の近く、温風吹出口など温度が非常に高い場所
 - 直射日光の当たる場所
 - 炎天下で窓を閉め切った車内
 - 浴室など、高温・多湿・水のかかる場所
 - **分解、改造、修理しない。**

火災や感電、ケガの原因になります。
修理はお買い上げの販売店、またはサポートセンターまでご相談ください。
 - **本体を水につけたり、丸洗いしない。**

本体内部の基板などに水が入ると、ショートによる火災や、感電の原因になります。
水分などが付着した場合、水分を十分にふいてから乾かし、ぬれたままでは使用しないでください。
 - **火のついたタバコや線香を近づけない。**

火災の原因になります。
 - **吸気口、吹出口、本体のすき間などに指や針金などの異物を入れない。**

ケガ・感電・ショート・発火や、故障の原因になります。
 - **吸気口、吹出口をふさがない。**

空気の循環が悪くなり、発熱や故障の原因になります。
 - **お手入れに塩素系、アルカリ性の洗剤を使わない。**

洗剤から有毒ガスが発生し、健康を損なう原因になります。



警告



禁止

■ ペットなど生き物を近づけない。

本体内部に排泄物や体毛などが入ると故障の原因になります。

また、USB ケーブルをかじったり引っかけて破損することで、発火や感電の原因になります。

■ 自動車を運転しながら操作しない。

交通事故や運転ミスの原因になります。

■ 視界の妨げや運転の支障になる場所、同乗者にとって危険となる場所に設置しない。

交通事故やケガの原因になります。

■ USB コードが極端に折れ曲がったり、圧迫されるおそれのあるカップホルダーには設置しない。

USB コードが破損し、火災や感電の原因になります。

■ 雷が鳴りだしたら、本体や USB 電源、USB ケーブルには触れない。

感電のおそれがあります。



警告

！ 指示

- **必ず付属の USB ケーブルを使用する。**
付属以外の USB ケーブルを使用すると、発熱などにより火災の原因になる場合があります。
- **使用しないとき、お手入れ、点検、移動の際は必ずすべての運転を停止し、USB ケーブルをはずす。**
不意に動作した場合、感電やケガの原因になります。
- **車内に設置する場合は、本体、USB ケーブルが運転の支障にならないように設置する。**
ステアリング、ブレーキペダル、シフトレバーなどに巻き付くと、交通事故の原因になります。
- **車内に設置する場合は、設置後に車の電装品の動作確認をする。**
本体を設置したら車載電装品が通常通り動作するか確認してください。万が一、車の電気系統に異常が生じた場合、火災や感電、交通事故の原因になります。
- **異臭や、機器の異常を感じたときは、ただちに使用を中止する。**
USB ケーブルをはずすすべての運転を停止したあと、サポートセンターまでご相談ください。
- **お年寄り、お子様、体の不自由な方、意思疎通が困難な方には、保護者や安全責任者から適切な指導監督を受けない限り、単独で使用させない。**
- **お子様が玩具として遊ばないように注意する。**
思わぬケガや誤飲、感電または故障の原因になります。

注意

禁止

■ 不安定な場所や、本体が飛び出したり、落下するおそれのある場所には設置しない。

落下転倒による感電、ケガ、故障の原因になります。

■ 本体が飛び出したり、落下するおそれのあるカップホルダーには設置しない。

落下転倒による感電、ケガ、故障の原因になります。

■ 医療機器の近くで使用しない。

本体の電波が電子機器に影響を与えるおそれがあります。

■ お手入れにシンナー、アルコールなどの有機溶剤や、漂白剤、研磨効果のあるスポンジなどを使用しない。

ひび割れや変色、変形、破損の原因になります。

■ 電磁波の影響を受ける機器の近くで使用しない。

他の電子機器へ誤動作などの影響を与えたり、または本機が誤動作する原因になります。

■ 下記の場所では使用しない。

- 物が落下するおそれのある場所
物が落下した場合、思わぬ事故や故障の原因になります。
- ラジオやマイクロホンを搭載した機器の近く
雑音が発生する場合があります。

■ フィルターをはずしたまま運転しない。

清浄効果が出ないばかりでなく、故障の原因になります。

■ 台所で換気扇のかわりに使用しない。

フィルターの寿命を著しく低下させたり、本体の故障や破損の原因になります。

■ 発煙タイプの殺虫剤を使うときは、運転しない。

本体に蓄積した薬剤成分が、使用時に放出され、健康を損なう原因になります。

■ 移動するときは、本体からはずれる部分や USB ケーブルを持たない。

落下によるケガや故障、USB ケーブルの破損につながります。



注意

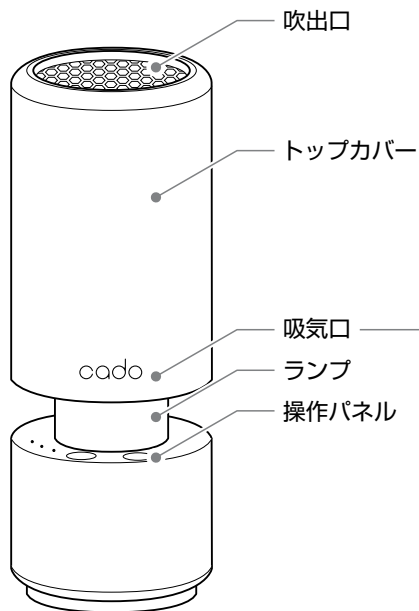
！ 指示

- USB プラグのほこりなどは定期的に乾いた布などでふき取る。
ほこりがたまると湿気などで絶縁不良になり火災の原因になります。
- 燃焼器具と一緒に使用するときは必ず換気する。
本製品は換気できません。
そのため、燃焼器具から発生する一酸化炭素による中毒の原因になる場合があります。

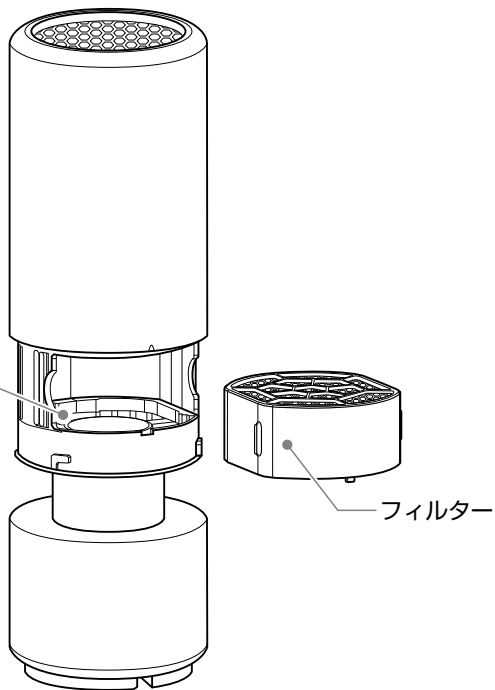
- フィルターは正しく取り付ける。
空気清浄機の機能を十分に発揮させるため、フィルターは純正フィルターを取扱説明書の手順にしたがい正しく取り付けてください。

各部の名前

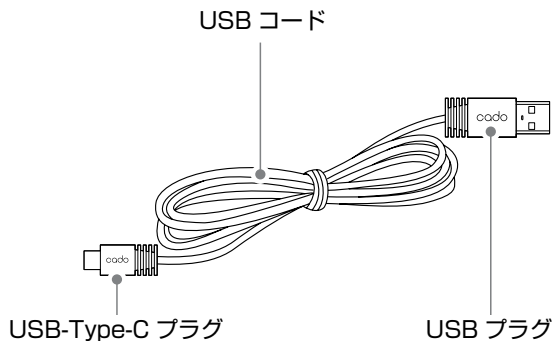
本体



本体背面 / フィルター



USB ケーブル



- 本機は電池を搭載していません。(充電機能なし)
- USB ケーブルは電源専用ケーブルです。データ通信はできません。

空気清浄機の機能について

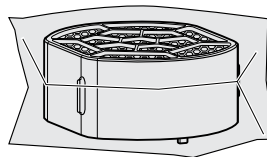
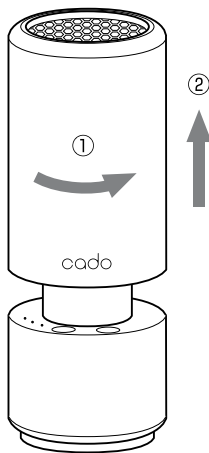
本製品は、空気中のすべての有害物質を除去するものではありません。燃焼器具から発生する一酸化炭素などは除去できません。

また、本製品には、換気扇の効果はありません。閉め切った部屋や車で使用する場合は、窓を開けるなどして、適度に換気してください。

フィルターの取り付け

フィルターを取り付ける際は、必ず本体の運転を停止してください。

1. トップカバーを矢印①の方向に回したあと、矢印②の方向にゆっくりと引き上げます。
2. フィルターをポリ袋から取り出します。

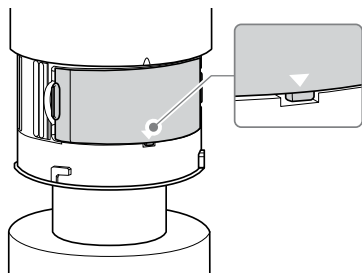
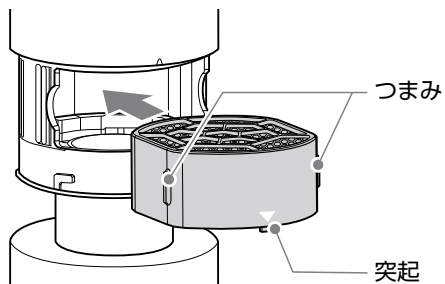


ポリ袋に入ったままの状態でフィルターをセットしないでください。

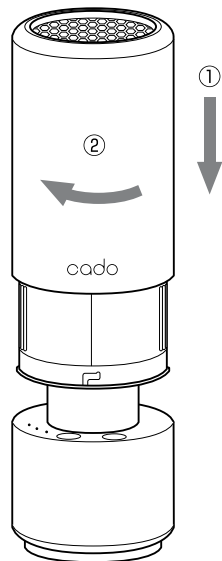


- トップカバーははずれません。
- 万が一はずれてしまった場合は「トップカバーがはずれた場合」⇒ p.14 を参照して取り付けてください。

3. フィルターの突起のついた面を下にし、つまみを持ちながらフィルターを本体に差し込みます。



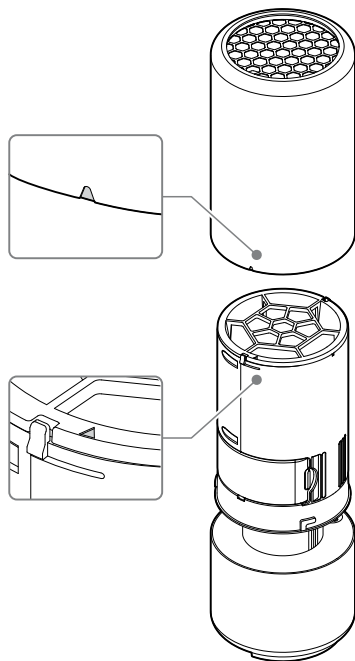
4. 1. と逆の手順でトップカバーを矢印①の方向にゆっくりと降ろし、矢印②の方向に回します。



トップカバーがきちんと閉められない場合は、フィルターが正しくセットされていない可能性があります。フィルターの上下をご確認ください。

トップカバーがはずれた場合

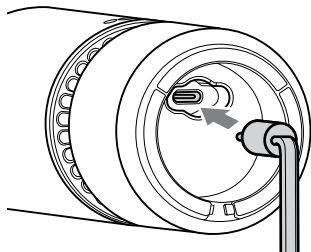
トップカバーがはずれた場合、トップカバーの△印と本体の△印を合わせ、トップカバーを取り付けてください。



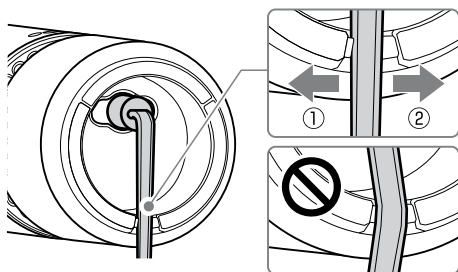
フィルター取り付け位置手前に硬い部分がありますが、トップカバーを更に下へ押し下げてください。

USB 電源を接続する

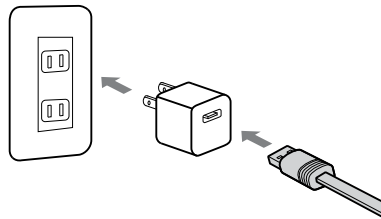
1. USB ケーブルの USB-Type-C プラグを本体底面の USB コネクタに接続します。



2. USB ケーブルをケーブル固定用の突起に片方ずつくぐらせてケーブルを固定します。



3. USB ケーブルのもう一端を市販の USB 電源に接続します。



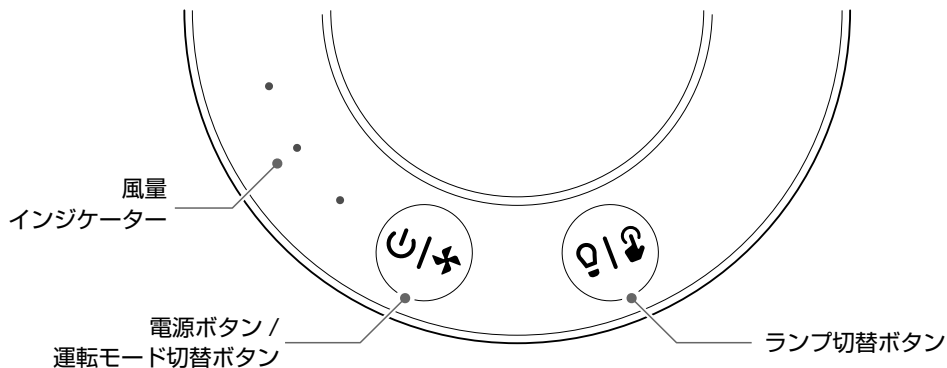
出力電流 1 A 以上を供給可能な USB 電源アダプターを別途お求めください。



両側の突起を同時にくぐらせてケーブルを固定することはできません。

使いかた

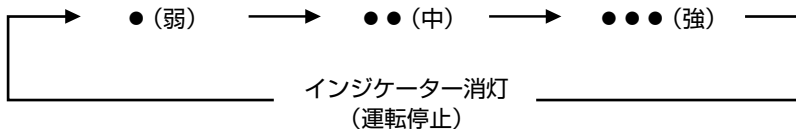
操作パネル





運転を開始する

運転モード切替ボタンを押します。⏻ | ✨

運転モード(風量インジケーター)は下記の順に切り替わります。





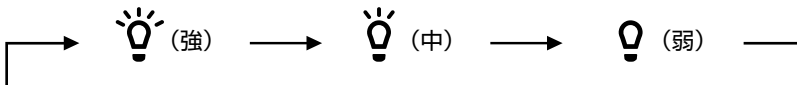
ランプの切り替え

ランプ切替ボタン  |  を短く押すと、点灯・消灯が切り替わります。
空気清浄機能が運転していない状態でもランプとしてお使いいただけます。

- ❗ 空気清浄機能の運転を停止すると、点灯中のランプも連動して消灯します。
- ❗ 空気清浄機能の運転中にランプを消灯した場合は、空気清浄機能の運転を再開したときもランプ消灯状態となります。もう一度ランプ切替ボタンを押すことでランプが点灯します。

ランプの明るさを変更する

ランプ切替ボタン  |  を 1 秒以上長押しすると、ランプの明るさが切り替わります。



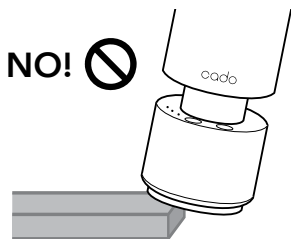
- ❗ 明るさを変更すると運転を停止しても最後に記憶した状態を保持しておくことができます。

ラストメモリー機能

運転中に本体から USB 電源が切断されると、すべての運転を停止しランプも消灯します。
この時、USB 電源が切断される前の運転モードとランプの点灯・消灯の状態および、点灯時の明るさが記憶されます。
再度 USB 電源を接続すると、最後に記憶した状態で運転が再開し、ランプも点灯します。

設置について

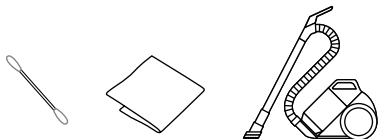
- 吸気口や吹出口、室内の空気がよく循環する場所に置いてください。
- 傾斜がある場所や不安定な場所、物が落下するおそれのある場所に置かないでください。
- じゅうたん、電気カーペット、ふとんなどの上に置かないでください。
吸気口や吹出口がふさがれ、故障の原因になります。



お手入れのしかた

- お手入れの際には、必ず USB ケーブルをはずし、すべての運転を停止してください。
- お手入れをせずに使用を続けると、ほこりなどがたまり、空気清浄機の性能を十分に発揮できなくなる可能性があります。定期的にお手入れを行ってください。(月 1 回以上を推奨)
- 定期的なお手入れが行われない場合、汚れなどによる故障発生時に、メーカー保証対象外になることがあります。

市販のやわらかい布や綿棒、掃除機などを用意すると便利です。



しつこい汚れには水で薄めた中性洗剤を使用してください。



- 中性以外の洗剤は使用しないでください。本体を傷つける可能性があります。
- 洗浄後はきれいな布などで中性洗剤を十分に落としてください。
- 本体をお手入れする際は、フィルターに液剤などがかからないよう、あらかじめフィルターを取りはずしてください。



硬いブラシは使用しないでください。
本体を傷つける可能性があります。

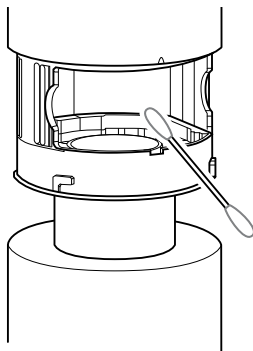
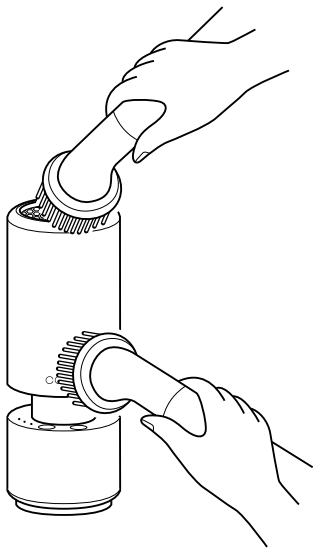
本体

定期的に本体や吸気口、吹出口をお手入れしてください。



お手入れする前には、必ず本体から USB ケーブルをはずしてください。

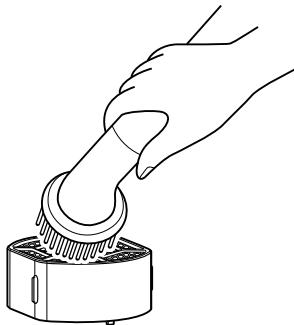
1. やわらかい布で本体のほこりをふき取ります。
2. 吸気口と吹出口のほこりを掃除機等で吸い取ります。
または、やわらかい布でふき取ります。
3. トップカバーを右に回してから引き上げ、本体背面からフィルターを取り出し、本体内部のほこりを綿棒などでふき取ります。



- トップカバーははずれません。
- 万が一はずれてしまった場合は「トップカバーがはずれた場合」⇒ p.14 を参照して取り付けてください。

フィルター

フィルターのほこりを掃除機等で吸い取ります。または、やわらかい布でふき取ります。

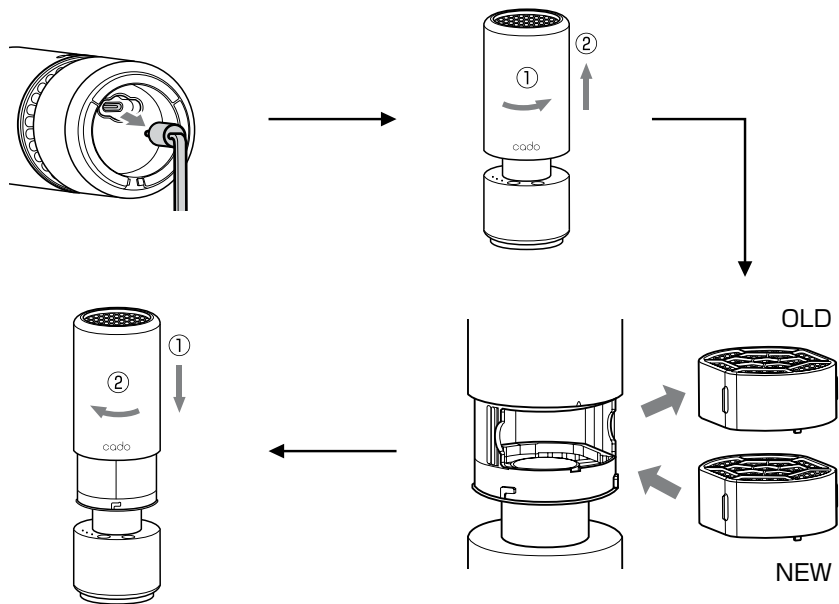


フィルターは水洗いできません。

フィルターの交換

フィルターは水洗いできません。定期的に交換してください。

フィルターの交換時期は、ご使用環境にもよりますが、6ヶ月～1年に1回程度が目安です。



フィルター交換時は必ず本体から USB ケーブルをはずしてください。

フィルターについて

- フィルターは消耗品ですので、定期的に新しいフィルターをお求めいただき、交換してください。
- フィルターの交換時期は、ご使用の環境にもよりますが、6ヶ月～1年に1回程度が目安です。
- 空気の汚れが多いところでご使用の場合は、交換時期が早くなることがあります。
- 使用環境によっては、数週間から数ヶ月でフィルターからニオイが発生し、交換が必要となる場合があります。
- ニオイが気になってきたときはフィルターを交換、または1日ほど風通しのよいところで天日干しすることで改善することがあります。(性能が回復することをお約束するものではありません)

故障かな？

症状	確認事項	対処
動作しない	USB ケーブルは市販の USB 電源にしっかり差し込まれていますか？	USB ケーブルを本体の電源ケーブル接続口および USB 電源にしっかりと差し込んでください。
風が出てこない 風量が少ない	フィルターを取り付けるときに、フィルターをポリ袋から取り出しましたか？ 本体の吹出口が汚れていませんか？ 風量インジケータは点灯していますか？	フィルターをポリ袋から取り出し、取り付け直してください。 「お手入れのしかた」⇒ p.19 にしたがひ、吸気口やフィルターのほこりや汚れを取り除いてください。 電源ボタン / 運転モード切替ボタンを押し、運転を開始、または運転モードを切り替えてください。
運転中、風量インジケータの全てが点滅する	トップカバーが開いていませんか？	「フィルターの取り付け」⇒ p.12 にしたがひ、トップカバーを閉めてください。

症状	確認事項	対処
<p>本体のニオイが 気になる</p>	<p>定期的なお手入れをしていますか？ フィルターを定期的に交換していますか？</p> <p>ニオイの強い部屋や車で使用していませんか？</p>	<p>「お手入れのしかた」⇒ p.19 にしたがい、本体をお手入れしてください。お手入れしても改善しない場合は、フィルターを新しいものに交換してください。</p> <p>タバコや焼き肉など、強いニオイがある場所で長時間ご使用になると、短期間でフィルターの交換が必要になる場合があります。</p> <p>このような環境でご使用になる場合は、定期的にお部屋や車を換気しながら本製品をご使用になることをおすすめします。</p>

仕様

LEAF Portable

型名	MP-C40		
電源	DC 5V		
運転モード	弱	中	強
消費電流 [A]	0.3	0.4	0.5
運転音 [dBA]	25	35	40
外形寸法	直径 約 66 mm × 高さ 約 180 mm		
質量	約 510 g		
USB ケーブル	約 0.7 m		
付属品	取扱説明書(保証書)、USB ケーブル、フィルター		
消耗品	フィルター FL-C30		

仕様および外観は改良のため予告なく変更することがあります。

本製品は国内専用です。電源や法規制の異なる海外では使用できません。

国外に持ちだされた製品は、保証期間内であっても修理サービスの適用外です。

This product is for domestic use only and cannot be used in any other country with different voltages, frequencies, laws and regulations.

The warranty is only valid in the country the product was purchased and the product brought outside the country is not eligible for warranty repair services.

製品に関する最新情報
使いかた・お手入れ・修理に関するご相談は
カドーサポートサイト

<https://cado.com/jp/support/>



お電話での対応をご希望のお客様は

カドーサポートセンター

0120-707-212

通話料無料 受付時間 9:00 ~ 17:00
土・日・祝、弊社休業日を除く

株式会社カドー

〒108-0071 東京都港区白金台4-2-11

保証期間 お買い上げ日から 1 年

型名

MP-C40

お買い上げ日

販売店

お客様情報

お名前

電話番号

ご住所

VOID
無効

使い方・お手入れ・修理に関するご相談は、カドーサポートセンターにお問い合わせください。

カドーサポートセンター (通話料無料) **0120-707-212**

受付時間 9:00 ~ 17:00 (土・日・祝、弊社休業日を除く)

株式会社 カドー 〒108-0071 東京都港区白金台 4-2-11

保証内容

- 1 本書は、取扱説明書、本体貼付ラベルなどの記載内容に沿った正しいご使用のもとで、保証期間中に故障した場合に、本書記載内容に沿って無料修理をさせていただくことをお約束するものです。
- 2 お買い上げ日から保証期間中に故障が発生し修理を受ける場合には、本書と製品をご用意のうえ、お買い上げの販売店またはカドーサポートセンターにご依頼ください。
- 3 保証期間内でも次の場合には、有料修理となります。
 - (1) 本書のご提示が無い場合。
 - (2) 本書にお買い上げ年月日、お名前、販売店名の記入が無い場合、あるいはレシート等お買い上げ日や販売店名がわかる証明書が無い場合。
 - (3) 使用上の誤りおよび不当な修理や改造による故障および損傷。
 - (4) お買い上げ後の落下、運送等による故障および損傷。
 - (5) 火災、天災地変（地震、風水害、落雷等）、公害、塩害、ガス害、異常電圧による故障および損傷。
 - (6) お買い上げ後の据付、移動などによる故障および損傷。
製品の機能に影響しない損傷（かすり傷やへこみ等を含みます）。
 - (7) 本書の字句が書き換えられている場合。
 - (8) 電池、フィルター等の消耗品の交換。
 - (9) シリアル番号が確認できない場合。
- 4 修理に際して、再生部品や代替部品を使用する場合があります。
また修理により交換した部品は弊社が任意に回収し、適切に処理、処分させていただきます。
- 5 本書は日本国内においてのみ有効です。
This warranty is valid only in Japan.
- 6 この保証書は再発行いたしません。紛失なさらぬように大切に保管してください。

この保証書は本書に明示した期間、条件のもとにおいて、無料修理をお約束するものです。したがってこの保証書によって保証書を発行している者（保証責任者）、およびそれ以外の事業者に対するお客様の法律上の権利を制限するものではありません。

